



# WINN' MOTION 150

 ≤ 150 kg



Conforme à la norme en ISO 10535 : 2007 applicable aux lève-personnes pour transférer des personnes handicapées.

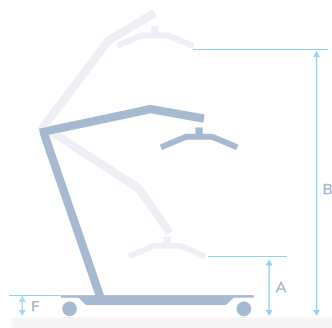
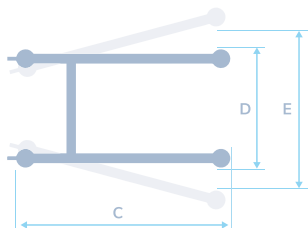


Bouton arrêt d'urgence



## LES + PRODUIT

- Démontable en 2 parties : facile à stocker et à transporter.
- Poignée de déplacement ergonomique.
- Boîtier de contrôle compact : Facilité de nettoyage, avec arrêt d'urgence.
- Alarme sonore : signalisation batterie faible.
- Système anti-écrasement



A	B	C	D	E	F	ROUES AV	ROUES AR	AUTONOMIE	MOTORISATION	POIDS
39 cm	157 cm	95 cm	55 cm	76 cm	11 cm	7,5 cm	7,5 cm	40/60 cycles avec une charge de 80 kg	LINAK IP 54	28,8 kg



Mécanique, électrique et télécommande



Batteries et sangles



# WINN' MOTION 175

≤ 175 kg



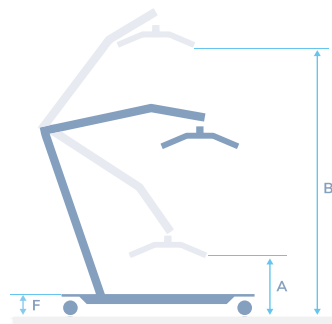
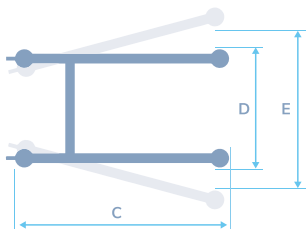
Conforme à la norme en ISO 10535 : 2007 applicable aux lève-personnes pour transférer des personnes handicapées.

Sangle Fletty avec têteière



## LES + PRODUIT

- Léger et compact adapté au domicile sécurité
- Débrayage manuel du vérin en cas d'urgence
- Bouton d'arrêt d'urgence
- Vérin avec système anti-écrasement
- Ergonomie
- Écartement des pieds
- Alarme d'indication sonore de déchargement des batteries



A	B	C	D	E	F	ROUES AV	ROUES AR	AUTONOMIE	MOTORISATION	POIDS
59 cm	185 cm	110 cm	65 cm	84 cm	12 cm	7,5 cm	10 cm	40/60 cycles avec une charge de 80 kg	LINAK IP 54	36 kg



Mécanique, électrique et télécommande



Batteries et sangles



# LES SANGLES COMPATIBLES AVEC WINN'MOTION 175 & 150

## SANGLE DE BAIN

Le PVC pour le bain



## FLETTY AVEC TÊTIÈRE

Le fletty pour les transferts les plus courants,



## 3D CONFORT

Répondre aux contraintes de mise place de personnes présentant des pathologies spécifiques.



## LES + PRODUIT

### CONFORT

Les zones positionnées sous les cuisses du patient sont rembourrées afin de permettre une meilleure mise en place de la sangle. Elles garantissent ainsi un meilleur maintien.

### ERGONOMIE

- La symbolisation de la colonne vertébrale par un liseré jaune facilite le positionnement de la sangle notamment en position allongée.
- Les poignées de couleurs aident au guidage du patient lors des opérations de transfert.

### TRAÇABILITÉ

Identification par numéro de lot et année de fabrication.



**3 RÉGLAGES**  
pour des patients  
de 1,50 m à 1,90 m

# LES SANGLES COMPATIBLES AVEC WINN'MOTION 175 & 150

**1**  
AN  
GARANTIE



## PRÉCONISATIONS D'UTILISATION

TYPE DE TRANSFERT	SANGLES					
	SANGLE BAIN	SANGLE BAIN TÊTIÈRE	SANGLE FLETTY	SANGLE FLETTY TÊTIÈRE	SANGLE CONFORT 3D	SANGLE CONFORT 3D TÊTIÈRE
Assis ←→ Assis	•	•	•	•	•	•
Assis ←→ Allongé	•	•*	•	•*	•	•*
Douche et Bain	•	•	-	-	-	-
Vers et depuis les toilettes	•	•	-	-	-	-
Depuis le sol		•		•		•
ÉTAT FONCTIONNEL DU PATIENT	SANGLES					
	SANGLE BAIN	SANGLE BAIN TÊTIÈRE	SANGLE FLETTY	SANGLE FLETTY TÊTIÈRE	SANGLE CONFORT 3D	SANGLE CONFORT 3D TÊTIÈRE
Instabilité de la tête		•		•		•
Rétraction du corps	-	-	-	-	•	•
Amputation des membres inférieurs	POUR AMPUTATION AU NIVEAU DU GENOU : FAIRE PASSER CHAQUE SANGLE SOUS LES 2 CUISSES.					
TAILLE M	102 104 004	102 104 016	102 107 012	102 107 016	102 105 012	102 105 016
TAILLE L	102 104 013	102 104 017	102 107 013	102 107 017	102 105 013	102 105 017
MATIÈRE	POLYESTER PVC		POLYPROPYLÈNE		POLYESTER 3D	
QUALITÉ	TEXTILE IMPERMÉABLE		TEXTILE NON-ADHÉRENT		TEXTILE RESPIRANT	
LAVAGE ET ENTRETIEN						
PARTICULARITÉS	-		REMBOURRAGE SOUS LES CUISSES		REMBOURRAGE SOUS LES CUISSES	
POUR LES SANGLES AVEC TÊTIÈRE : RENFORT DE LA PARTIE SUR LAQUELLE REPOSE LA TÊTE						

\* Recommandée

